

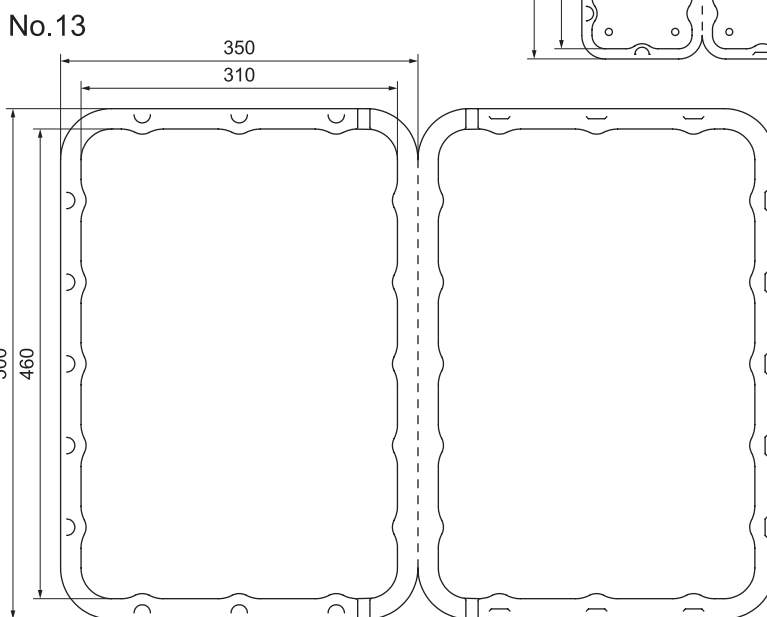
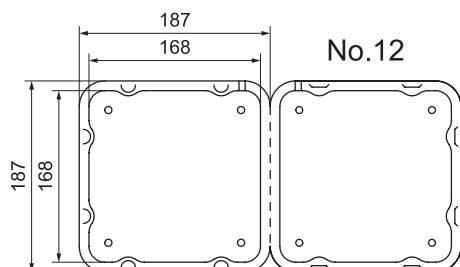
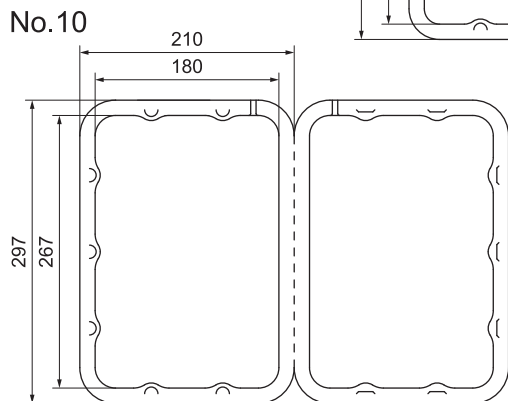
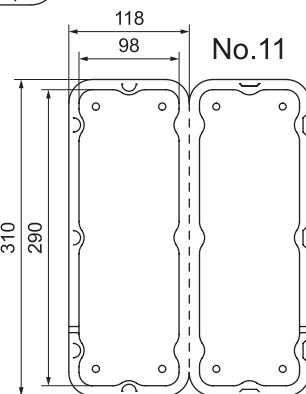
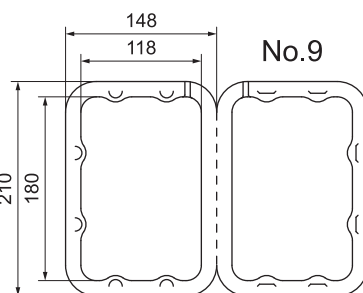
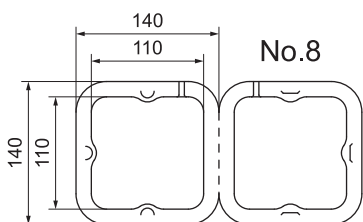
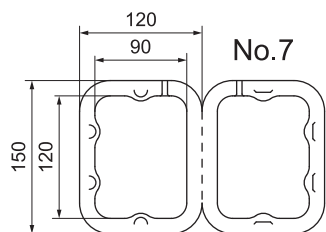
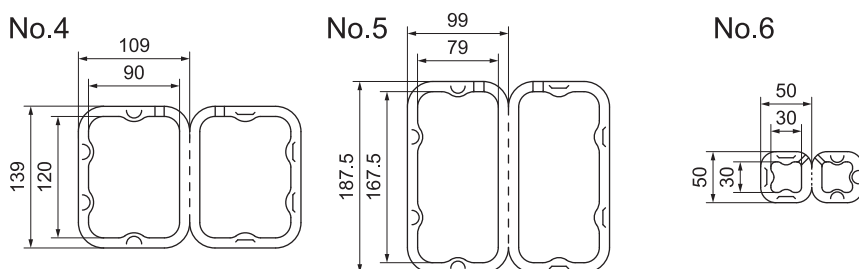
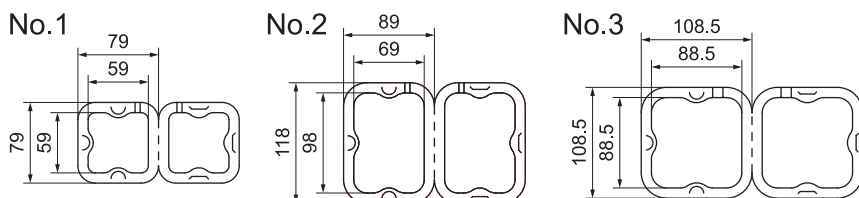
# P-BOX 規格サイズ一覧

オリジナルサイズ随時受付中。

代理店

単位(寸法: mm)

製品番号	高さ(片面)	ケース材質	フィルム材質
No.1~2	15	PET0.5	ポリウレタン 0.05
No.3~5	20		
No.6	10		
No.7~8	30	PET0.7	
No.9~10	40		
No.11	20		
No.12	25	PET1.0	
No.13	75		



単位(寸法: mm)