

P-BOX

4

P-BOX

【ピー・ボックス】

容器と緩衝材が一体型になりました。
強靱で高い伸縮性をもつ特殊フィルムで製品を挟み込み、
製品保護に優れた次世代パッケージ、P-BOX【ピー・ボックス】。
繰り返し使用可能な透明容器は、
製品を梱包したまま内部状況が確認できます。
梱包・輸送・保管用としてトータルに対応し、3R活動をサポートします。

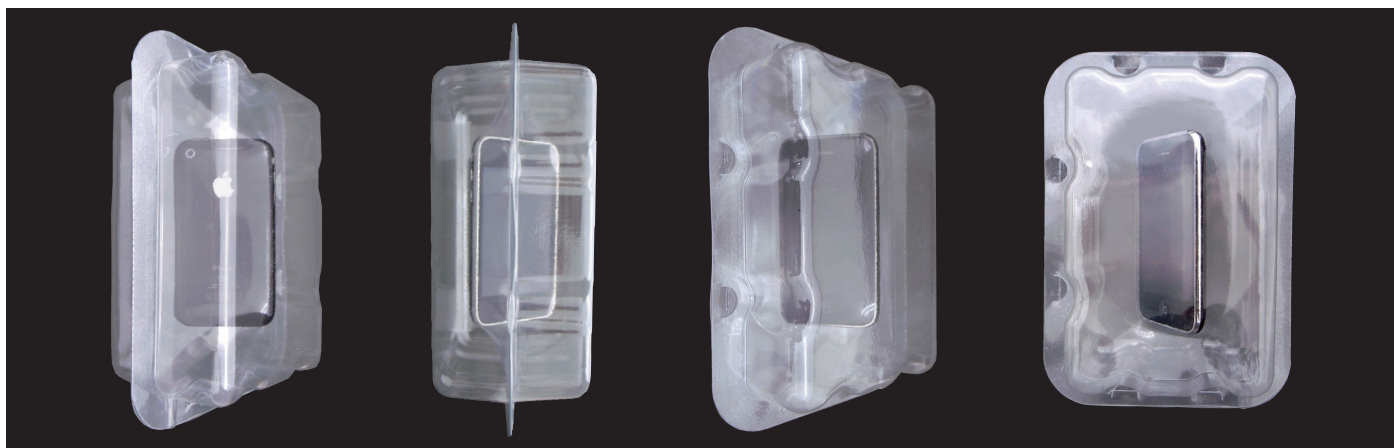


規格品 No.1



規格品 No.4

※P-BOXはジャパン・プラスのオリジナル製品です。



規格品 No.9

梱包例：特殊フィルムが製品を中空で固定している状態となります。

特殊フィルムで万全な製品保護

強靭で高い伸縮性・耐久性に優れた特殊フィルムで製品を挟み込むため、他の緩衝材にはない耐衝撃性で、製品の安全輸送が実現。製品を衝撃や落下、振動から守ります。先の尖ったものを入れても破れることなく、中空でしっかりと固定されます。



先が尖ったもので刺しても破れにくい特殊フィルムが、しっかりと製品を固定します。



ツメを引っかけるだけで左右のBOXがしっかりと固定されます。

簡易包装

製品をフィルムの上に乗せ、挟み込み、フレームにあるツメを引っかければ完成。簡単作業で特別な技術も必要ないため、時間・資材の削減を実現。



使い方動画



① フィルムの中央に製品をのせます。



② ふたをして、ツメを引っかけます。

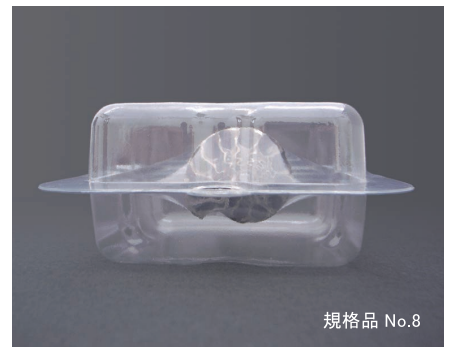
環境に優しい

梱包 - 輸送 - 保管の各工程の包み直しが必要ないため、このケース以外の緩衝材を必要としません。

P-BOXは、1回きりの使用ではなく、リターナブル梱包に最適です。



規格品 No.6



規格品 No.8

用途実績

- 時計・エレクトロニクスなど精密部品
- 宝石・貴金属
- 医療品や繊細な医療器具
- 化石など考古学品
- 化学実験器具
- その他歯科矯正器具(入れ歯等)



規格品 No.5
(スライドクリップ使用)

容器に印刷が可能

社名や商品ロゴ、イラストやパターンを印刷することができます。

オリジナルオーダー

用途に合わせたオリジナルP-BOXの製造も承ります。お気軽にお問い合わせください。

※実際の製品とカタログ写真とは異なる場合がございます。

【オプション】スライドクリップ

P-BOXの開閉が簡単に！ 本体のツメを使わずにワンタッチで開閉可能。ツメ部分が破損しにくくなるため、ケース(本体)が長持ちします。

- 材質：PP
- 対応製品番号：No.1・No.2・No.5
No.11(2個使用)・No.12



スライドクリップ

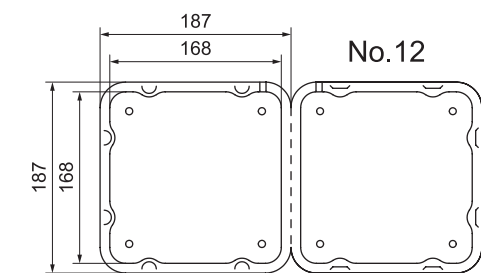
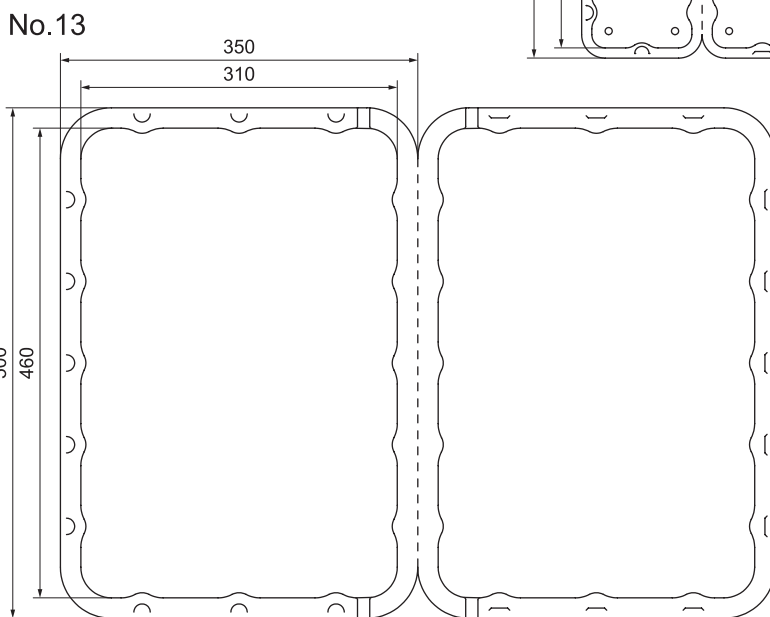
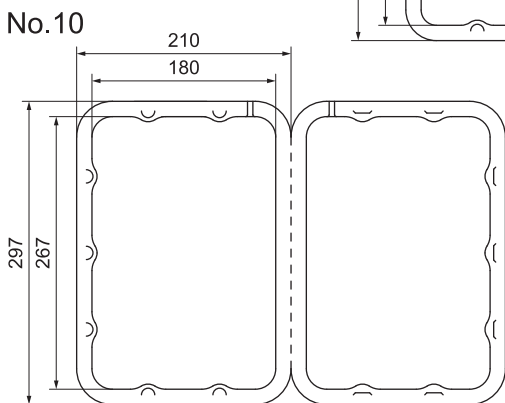
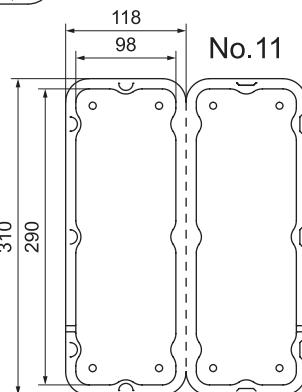
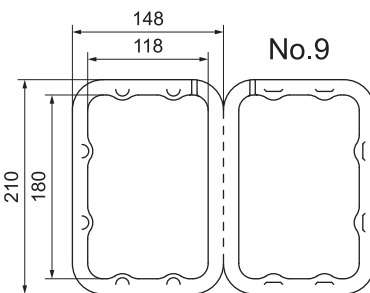
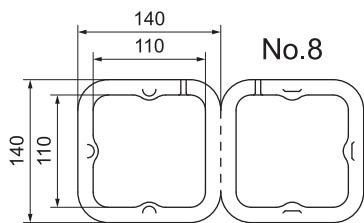
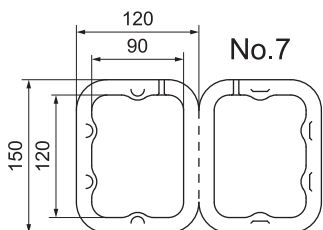
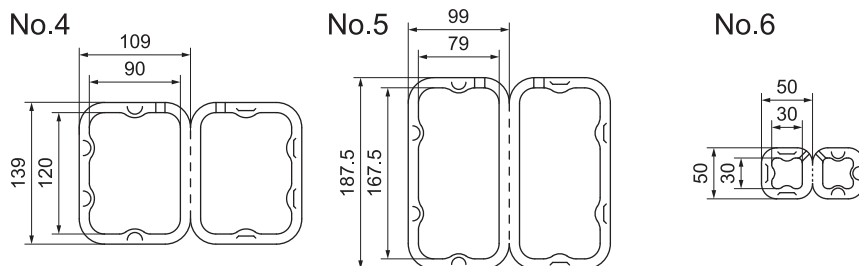
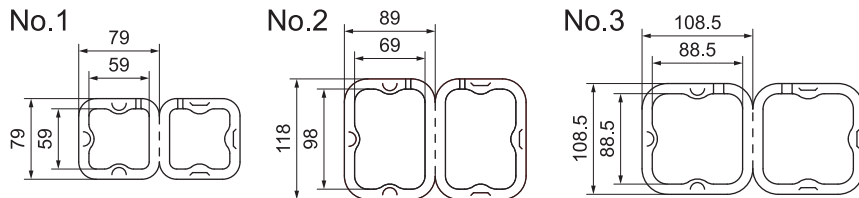


規格品 No.2 (UVインクジェット印刷)

規格サイズ

単位(寸法: mm)

| 製品番号 | 高さ(片面) | ケース材質 | フィルム材質 |
|---------|--------|--------|----------------|
| No.1~2 | 15 | PET0.5 | ポリウレタン 0.05 |
| No.3~5 | 20 | | |
| No.6 | 10 | | |
| No.7~8 | 30 | PET0.7 | |
| No.9~10 | 40 | | |
| No.11 | 20 | PET1.0 | |
| No.12 | 25 | | |
| No.13 | 75 | | |



単位(寸法: mm)



ジャパン・プラス株式会社 <https://www.j-p.co.jp>

〒114-0001 東京都北区東十条 1-18-1 東十条ビル 1F
Tel : 03-3912-5131 Fax : 03-3912-5137

お問い合わせはこちら
<https://www.j-p.co.jp/contact>

カサクラ商店
(通販サイト)
<https://japanplus.jp>

【営業品目】
プラスチック真空成型品(部品トレイ・プリスターパック)
フィルム緩衝材 (J1-BOX・P-BOX) / エア緩衝材
『がんばる空気』 / パッケージ全般・POP / 受託包装
BOXEL(日本総代理店) / 紙ベン製造販売
プラスチックシート・フィルムの輸入販売



本 社
成型工場
紙器工場
安行工場

QMA15643

EM7200

成型工場 Tel : 048-286-2008 〒334-0074 埼玉県川口市江戸 3-29-32
紙器工場 Tel : 048-285-7708 〒334-0074 埼玉県川口市江戸 3-6-15
安行工場 Tel : 048-299-2464 〒334-0057 埼玉県川口市安行原 658-1
ジャパン・プラス・ベトナム URL : <https://www.j-pvn.com> Tel : 84-28-3735-1000
Lot A7-1, Road D8, Dong Nam IP, Binh My Commune, HCM City, Vietnam

代理店