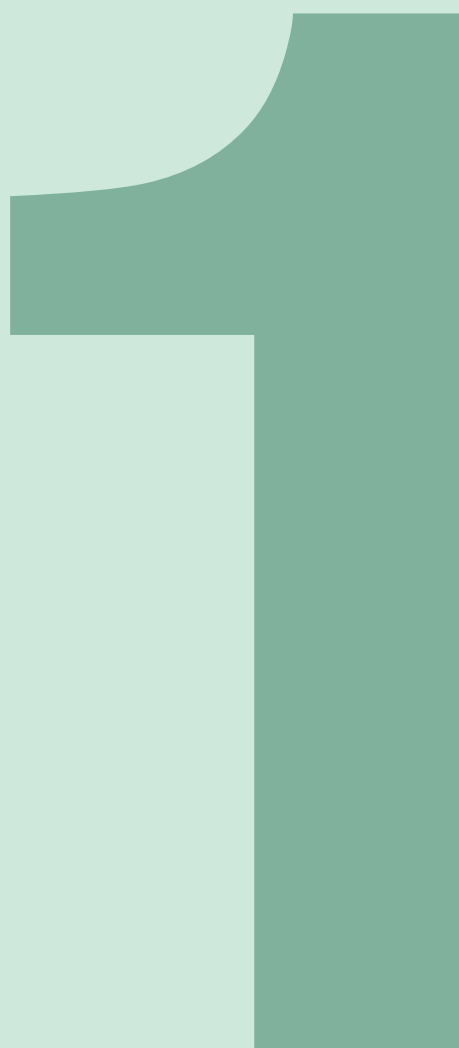


TRAY



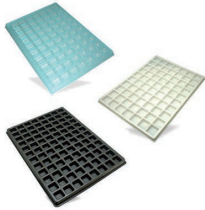
ご予算・ご用途にあわせて、3つの中よりお選びください。

1

オーダートレイ

オリジナル部品トレイ(プラスチックトレイ)を設計・製造いたします。

プラスチックトレイのオーダーの流れ



1. お打ち合わせ

どのような部品トレイ(プラスチックトレイ)がよいか、素材、形状、大きさ、ロットなどの、綿密な打ち合わせをさせていただき、最適なトレイをご提案します。

2. お見積もり確認

お打ち合わせしました部品トレイ(プラスチックトレイ)の製品単価、金型代、抜型代、成型アシスト治具代、試作費用等、お見積もりをお出します。

3. 試作型作製

お見積もり後、試作型に取りかかります。製作する部品トレイ(プラスチックトレイ)の形状により、石膏型、木型(職人による手作り型)またはケミカルウッド型(NC削り出し)など最適な方法にて形にします。

2

規格トレイ(Jトレイ)

素材は A-PET・PS(N)・PP(N) の3種類からお選びください。250枚から発注ができます。金型設計の時間が必要ないので、約1週間のスピード納品が可能です。

取扱材質

- A-PET 0.3mm~0.7mm
- PS(N) 0.3mm~0.5mm
- PP(N) 0.4mm~0.7mm

※J-TPシリーズはPP(N)0.5mm限定

特殊シート

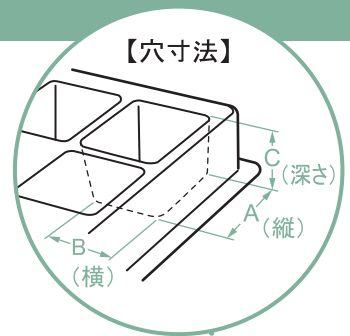
- A-PET 帯電防止・PP 帯電防止
- PS 導電性・A-PET 導電性
- 発泡シート
- バイオPET

上記以外の材質・材厚も取り扱いがございます。お問い合わせください。(環境関連物質調査済)

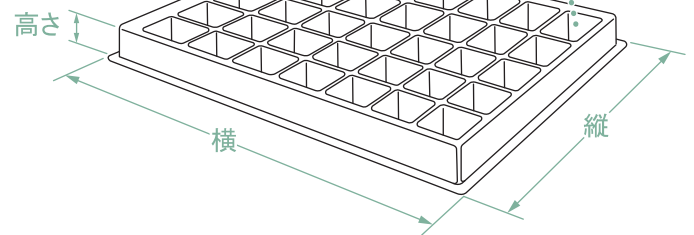
外寸 254×353 (mm) のトレイはブラコン B-14 にて、
外寸 290×458 (mm) のトレイはブラコンTP342にて使用できます。

※外寸の表示がないものは全てサイズ：254×353 (mm) です。
※重〇=180度回転させることにより重なり防止になります。

規格トレイは受注生産のため、材質・材厚によって寸法の公差が生じます。



【トレイ外寸法】



単位(寸法:mm)

型番号	重※	穴寸法		穴数(縦×横)	トレイ外寸法※	
		A(縦)×B(横)	C(深さ)		縦×横	高さ
J1-1	○	10×10	5	220(11×20)		10
J1-2	○	10×10	10	220(11×20)		15
J2-1	○	15×15	5	150(10×15)		10
J2-2	○	15×15	10	150(10×15)		15
J3-1	○	20×20	5	80(8×10)		10
J3-2	○	20×20	10	80(8×10)		10
J3-3	×	20×20	15	96(8×12)		15
J4-1	×	30×30	12	70(7×10)		12
J4-2	×	30×30	20	70(7×10)		20
J4-3	○	30×30	25	48(6×8)		25
J5-1	○	35×35	10	40(5×8)		15
J5-2	○	35×35	20	40(5×8)		25
J5-3	○	35×35	25	35(5×7)		25
J5-4	○	35×35	35	35(5×7)		35
J6-1	○	40×40	10	35(5×7)		15
J6-2	○	40×40	20	35(5×7)		20
J6-3	○	40×40	30	24(4×6)		30
J7-1	○	10×15	5	180(12×15)		10
J7-2	○	10×15	10	180(12×15)		15
J7-3	○	10×15	15	180(12×15)		20
J8-1	○	10×20	5	130(13×10)		10
J8-2	○	10×20	10	130(13×10)		15
J8-3	○	10×20	15	130(13×10)		20
J9-1	○	25×20	5	70(7×10)		10

型番号	重※	穴寸法		穴数(縦×横)	トレイ外寸法※	
		A(縦)×B(横)	C(深さ)		縦×横	高さ
J9-2	○	25×20	10	70(7×10)		15
J9-3	○	25×20	20	70(7×10)		25
J10-1	○	30×20	5	60(6×10)		10
J10-2	○	30×20	10	60(6×10)		15
J10-3	○	30×20	20	60(6×10)		25
J11-1	○	35×20	5	50(5×10)		10
J11-2	○	35×20	10	50(5×10)		15
J11-3	○	35×20	20	50(5×10)		25
J12-1	○	40×20	5	50(5×10)		10
J12-2	○	40×20	10	50(5×10)		15
J12-3	○	40×20	20	50(5×10)		25
J13-1	○	50×20	10	40(4×10)		15
J13-2	○	50×20	20	40(4×10)		25
J14-1	○	30×50	10	30(6×5)		15
J14-2	○	30×50	20	30(6×5)		25
J14-3	○	30×50	30	30(6×5)		30
J15-1	×	30×63	12	35(7×5)		12
J15-2	×	30×63	20	35(7×5)		20
J15-3	○	40×55	20	25(5×5)		20
J15-4	×	45×45	35	24(4×6)		35
J15-5	○	50×50	25	15(3×5)		25
J15-6	×	40×55	10	25(5×5)		10
J15-7	×	25×30	25	70(10×7)		25
J15-8	×	40×45	25	30(5×6)		25

設計から製造まで、全ての行程を自社で行っております。

4. 本型(量産型)作製

試作にて形状確認後、本型(量産型)の作製に取りかかります。金型の種類は、NCによるアルミ合金の削り出し、または鋳物型になります。最終組み上げ作業は職人の手により、高品質に仕上げられます。

5. 量産成型・抜き作業

真空または圧空成型機により、成型を行います。

6. 検品・梱包作業

製品を目視検品にて、厳しくチェックします。

7. 製品出荷

自社便または輸送業者にて、製品を納入します。

※外寸の表示がないものは全てサイズ：254×353 (mm) です。
※重○=180度回転させることにより重なり防止になります。

単位(寸法: mm)

型番号	重※	穴寸法		穴数(縦×横)	トレイ外寸法※	
		A(縦)×B(横)	C(深さ)		縦×横	高さ
J15-9	×	30×60	30	30(6×5)		30
J16-1	×	90×60	19	21(3×7)	299×473	19
J16-2	×	28×87	25	32(8×4)	280×390	30
J16-3	×	53×53	25	30(5×6)	312×373	25
J16-4	×	23×23	15	100(10×10)	300×300	17
J16-5	○	22×58	20	48(8×6)	295×424	20
J16-6	○	13×18	10	195(15×13)	295×424	10
J16-7	○	35×50	18	20(4×5)	210×300	18
J16-8	○	33×20	10	50(5×10)	210×300	10
J16-9	×	φ16	10	100(10×10)	220×220	10
J16-10	×	15×23	5	100(10×10)	208×278	10
J16-11	×	16×30	20	100(10×10)	265×405	20
J16-12	×	8×17	6	100(10×10)	150×210	6
J17-1	○	50×50	35	48(6×8)	345×496	40
J17-2	×	25×40	10	64(8×8)	260×355	10
J17-3	×	10×20	10	270(10×27)	260×355	11
J17-4	×	40×40	10	35(7×5)		10
J17-5	×	35×35	10	35(5×7)	260×355	10
J17-6	×	25×25	8	88(8×11)	260×355	8
J17-7	○	45×45	12	35(5×7)	260×355	16
J18-1	×	84×33	20	48(4×12)	375×470	20
J18-2	×	35×85	34	50(10×5)	420×475	38
J18-3	×	10×30	10	100(12×8 1×4)	230×300	12
J18-4	○	20×20	18	56(7×8)	235×300	23
J18-5	×	68×90	23	25(5×5)	395×510	23
J18-6	×	20×47	17	50(10×5)	300×300	17
J18-7	○	30×30	5	48(6×8)		10
J18-8	×	52×52	15	30(5×6)	302×358	15
J18-9	×	φ20	15	150(10×15)	260×385	15
J19-1	○	37×70	20	36(6×6)	300×470	23
J19-2	○	80×40	17	30(3×10)	300×470	20
J19-3	○	30×50	25	25(5×5)		28
J19-4	○	380×300	35	1	375×465	35
J20-1	○	180×30	25	8(1×8)		30
J20-2	○	50×70	30	12(3×4)		35
J20-3	○	90×70	30	8(2×4)		35
J20-4	○	100×60	25	8(2×4)		30
J20-5	○	100×90	25	6(2×3)		30
J20-6	○	100×80	25	6(2×3)		30
J20-7	○	60×40	25	18(3×6)		30
J21-1	○	φ60	30	12(3×4)		35
J21-2	○	φ50	25	20(4×5)		30

型番号	重※	穴寸法		穴数(縦×横)	トレイ外寸法※	
		A(縦)×B(横)	C(深さ)		縦×横	高さ
J21-3	○	φ40	20	35(5×7)		25
J21-4	○	φ70	30	11		35
J21-5	○	φ80	30	6(2×3)		35
J21-6	○	φ90	30	6(2×3)		35
J21-7	○	φ100	30	5		35
J22-1	○	210×35	20	7(1×7)		25
J22-2	○	100×20	15	20(2×10)		20
J22-3	○	210×20	20	10(1×10)		25
J22-4	○	200×50	30	5(1×5)		35
J50-1	○	35×45	20	30(5×6)		25
J50-2	○	55×50	20	15(3×5)		25
J50-3	○	φ60	10	12(3×4)		15
J50-4	○	30×50	20	25(5×5)		25
J50-5	○	200×65	10	4(1×4)		15
J50-6	○	φ60	15	12(3×4)		20
J50-7	○	35×50	30	25(5×5)		35
J50-8	○	20×130	20	16(8×2)		25
J50-9	○	100×30	20	14(2×7)		25
J51-1	○	90×50	30	10(2×5)		35
J51-2	○	35×70	30	20(5×4)		35
J51-3	○	35×325	25	5(5×1)		30
J51-4	○	20×100	10	27(9×3)		15
J51-5	○	35×70	15	20(5×4)		20
J51-6	○	25×25	5	60(6×10)		10
J51-7	○	100×80	15	6(2×3)		20
J51-8	○	45×55	20	20(4×5)		25
J51-9	○	φ80	10	6(2×3)		15
J52-1	○	50×50	30	15(3×5)		35
J52-2	○	90×40	20	12(2×6)		25
J52-3	○	5×25	5	200(20×10)		10
J52-4	○	35×20	25	50(5×10)		30

J-TP 規格トレイ

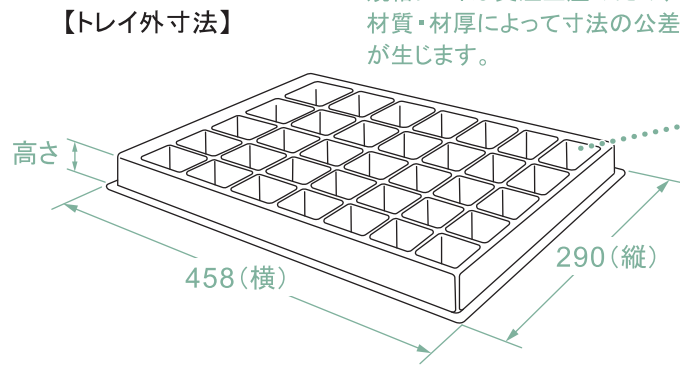
対応コンテナ

TP342

トレイ外寸法：290×458(mm)

小ロットで発注可能

250枚から発注ができます。



【穴寸法】

単位(寸法: mm)

型番号	重※	穴寸法		穴数(縦×横)	トレイ高さ
		A(縦)×B(横)	C(深さ)		
J-TP342A	○	101×51	27	10(2×5)	33
J-TP342B	○	111×56	27	10(2×5)	33
J-TP342C	○	40×40	10	40(5×8)	15
J-TP342D	○	20×20	5	100(10×10)	10
J-TP342E	○	35×35	20	45(5×9)	25
J-TP342F	○	20×25	20	80(8×10)	25
J-TP342G	○	60×55	5	28(4×7)	10
J-TP342H	○	60×55	10	28(4×7)	15
J-TP342I	○	50×150	15	8(4×2)	20
J-TP342J	○	50×80	10	16(4×4)	15

型番号	重※	穴寸法		穴数(縦×横)	トレイ高さ
		A(縦)×B(横)	C(深さ)		
J-TP342K	○	115×20	20	20(2×10)	25
J-TP342L	○	35×20	10	70(5×14)	15

NS50A 規格トレイ

大型パーツ梱包・運搬資材に。

対応コンテナ

NS50A NES311 RB-46(N-46)

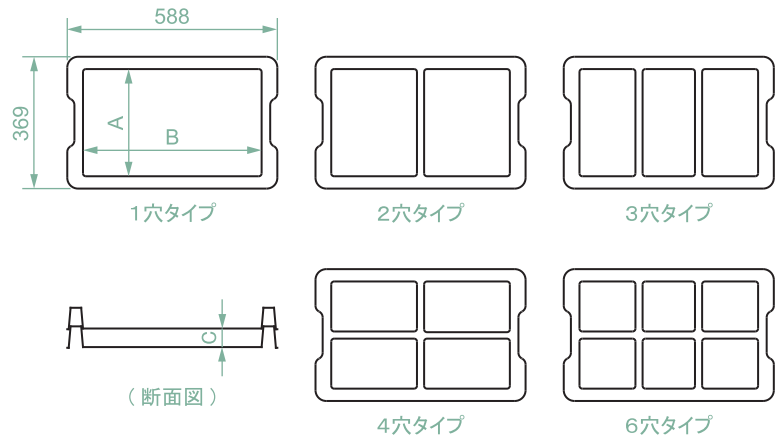
小ロットで発注可能

50枚から発注ができます。

全 20 シリーズ

材質：PET 1 mm

トレイ外寸法：369×588(mm)



単位(寸法: mm)

型番号	穴寸法		穴数	トレイ高さ	コンテナに入る枚数
	A×B	C(深さ)			
NS50A-1-5	300×500	30	1(1×1)	38	5
NS50A-2-5	300×225		2(1×2)		
NS50A-3-5	300×150		3(1×3)		
NS50A-4-5	132×225		4(2×2)		
NS50A-6-5	132×150		6(2×3)		
NS50A-1-4	300×500	38	1(1×1)	46	4
NS50A-2-4	300×225		2(1×2)		
NS50A-3-4	300×150		3(1×3)		
NS50A-4-4	132×225		4(2×2)		
NS50A-6-4	132×150		6(2×3)		

型番号	穴寸法		穴数	トレイ高さ	コンテナに入る枚数
	A×B	C(深さ)			
NS50A-1-3	295×500	52	1(1×1)	60	3
NS50A-2-3	295×225		2(1×2)		
NS50A-3-3	295×145		3(1×3)		
NS50A-4-3	132×225		4(2×2)		
NS50A-6-3	132×145		6(2×3)		
NS50A-1-2	285×490	80	1(1×1)	88	2
NS50A-2-2	285×220		2(1×2)		
NS50A-3-2	285×135		3(1×3)		
NS50A-4-2	127×220		4(2×2)		
NS50A-6-2	127×135		6(2×3)		

※グレー部分は金型製造中のため、詳細は担当営業までお問い合わせください。

3

セミオーダートレイ

金型代
¥0

金型代が¥0のセミオーダーの部品トレイです。

※初回2,000枚・リピート250枚

1. 予算を削減

金型代は¥0。弊社が金型代を負担いたします。

2. ジャストサイズ

部品の大きさに合わせて穴の形状を決定。 ※5mm単位

3. 納期短縮

最短で注文から実働15日間で納品いたします。

4. リピート発注

初回よりも小ロット(250枚)で発注ができます。

5. ご注文は簡単

下記の仕様からお選びいただけます。

■ セミオーダーの仕様

トレイ寸法	<input type="checkbox"/> 254×353 (mm) <input type="checkbox"/> 290×458 (mm)	穴の形状	<input type="checkbox"/> 四角 <input type="checkbox"/> 丸
穴のサイズ	縦 × 横を 5mm 単位で決定 (例: 15×30)		
穴の深さ	<input type="checkbox"/> 5mm <input type="checkbox"/> 10mm <input type="checkbox"/> 15mm <input type="checkbox"/> 20mm <input type="checkbox"/> 25mm <input type="checkbox"/> 30mm		
材質	<input type="checkbox"/> A-PET(再生) <input type="checkbox"/> PS(N) <input type="checkbox"/> PP(N) ※J-TP(290×458mm)シリーズはPP限定 <input type="checkbox"/> A-PET(帯電防止) <input type="checkbox"/> PS(導電性) <input type="checkbox"/> PP(帯電防止) <input type="checkbox"/> その他		
材厚	<input type="checkbox"/> 0.3mm <input type="checkbox"/> 0.4mm <input type="checkbox"/> 0.5mm <input type="checkbox"/> 0.7mm		

材質

A-PET・PS・PPよりお選びください。

※帯電防止・導電性での成型も可能です。

※トレイ寸法290×458mmは、PP0.5mm限定になります。

※環境関連物質調査済

規格トレイは受注生産のため、材質・材厚によって寸法の公差が生じます。

ロット数

初回最小ロットは2,000枚からになります。

次回以降の最小ロットは250枚からになります。

受注から発送までの流れ

詳細の説明
御見積書提出

約2日間

ご希望寸法を教えてください、システムの紹介、御見積書を提出いたします。近景の場合、営業マンがお伺いさせて頂き、ご提案、ご説明を差し上げます。

図面提出

約1~2週間

ご希望寸法に沿った図面を提出いたします。

本型製作

図面にてご確認頂き、ご了承後、NCを使用し本金型を製作します。

成型・検品
納品

約3日間

弊社、自慢の最新成型機を使用します。検品作業を経て納品となります。

※納品後の金型は、弊社の規格トレイとなります。

Jトレイ エコシリーズ

環境に優しいバイオPETを使用した、“ゴミを出さない経済的なトレイ”です。

スリム設計で材料の廃棄率削減

金型にムダなく穴をレイアウトすることにより、トレイ1枚あたりのシート廃棄率を7.5%削減することができました。

使用枚数の削減

新設計により、従来品(M型)のトレイと比べて1枚あたりの穴数が増え、使用枚数を減らすことができます。

トレイ M 型
(従来品)



トレイ W 型
(エコシリーズ)



全10シリーズ

材質：バイオPET (透明)
0.5mm

小ロットで発注可能

250枚から発注ができます。

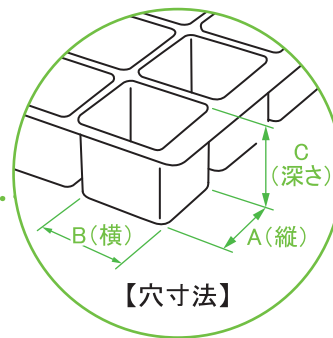
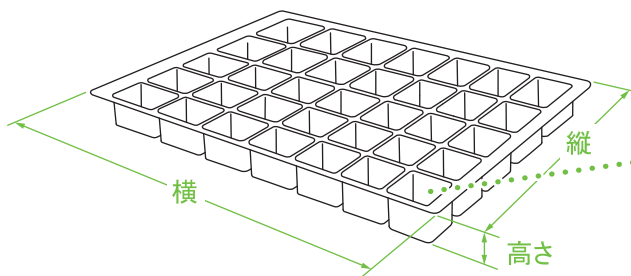
バイオPET使用

バイオPETとは、原材料の一部を植物由来の原料に取り替え、石油由来のPET樹脂よりCO₂排出量を低減した地球環境に優しい材料です。



※再資源化(リサイクル)することが可能です。生分解プラスチックではありません。

【トレイ外寸法】



【穴寸法】

単位(寸法: mm)

型番号	穴寸法		穴数 (縦×横)	外寸法		対応 コンテナ
	A(縦)×B(横)	C(高さ)		縦×横×高さ		
eco3-4	20×20	20	150(10×15)	290×458×20	TP342	
eco4-2	30×30		84(7×12)			
eco6-2	40×40		54(6×9)			
eco11-3	20×35		100(10×10)			
eco15-2	63×30		48(4×12)			

型番号	穴寸法		穴数 (縦×横)	外寸法		対応 コンテナ
	A(縦)×B(横)	C(高さ)		縦×横×高さ		
eco-A	25×276	30	9(9×1)	290×290×30	TP33	
eco-B	25×20	30	99(9×11)	290×290×30		
eco-C	48×30	55	35(5×7)	290×290×55		
eco-D	25×41	30	54(9×6)	290×290×30		
eco-E	25×135	30	18(9×2)	290×290×30		

がんばるトレイ-G

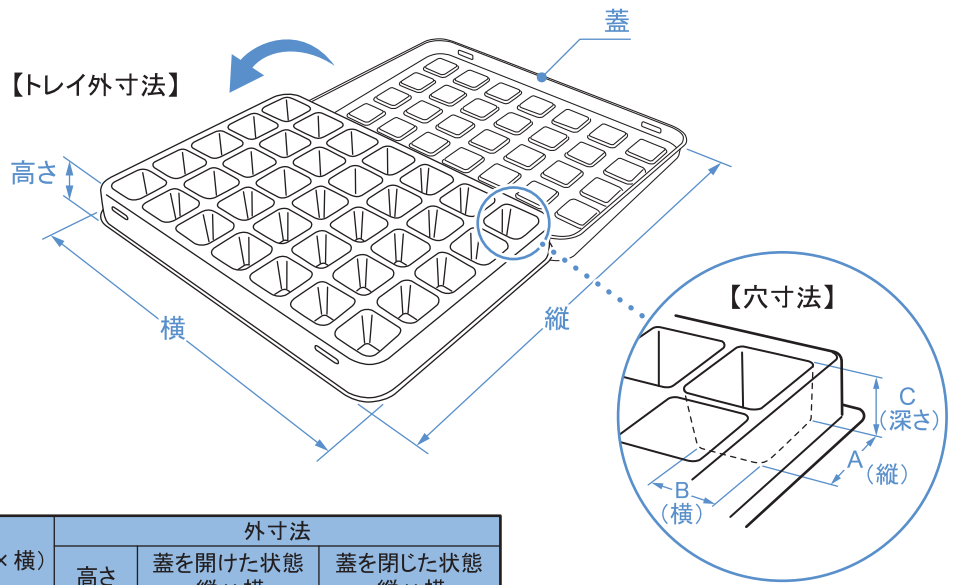
携帯可能な蓋付きトレイ

小ロットで発注可能

250枚から発注ができます。

全5シリーズ

材質：バイオPET（透明）0.5mm



型番号	穴寸法		穴数(縦×横)	外寸法		
	A(縦)×B(横)	C(深さ)		高さ	蓋を開けた状態 縦×横	蓋を閉じた状態 縦×横
G-1	20×20	20	35 (5×7)	22	360×250	180×250
G-2	30×20		28 (4×7)			
G-3	30×30		20 (4×5)			
G-4	40×40		12 (3×4)			
G-5	60×30		10 (2×5)			

単位(寸法: mm)

新製品 がんばるトレイ-TS

コピー用紙 500枚が入る書類収納トレイ(蓋付き)

スタッキング機能付き

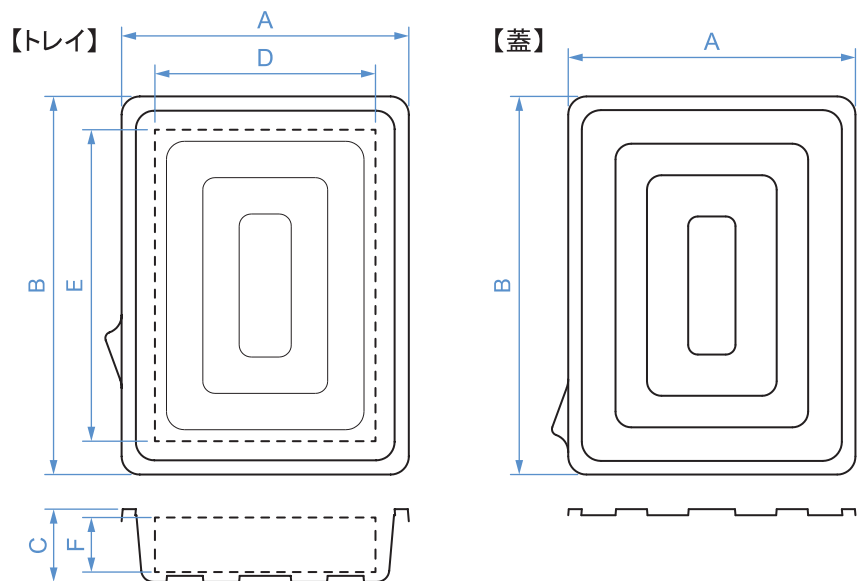
保管や収納に便利。

小ロットで発注可能

50枚から発注ができます。

B5・A4・A3の3サイズ

材質：PET1.2mm



単位(寸法: mm)

型番号	外寸法 A×B×C	有効寸法 D×E×F
TS-B5	237×312×60	182×257×50 B5用紙 500枚
TS-A4	265×352×60	210×297×50 A4用紙 500枚
TS-A3	356×479×60	297×420×50 A3用紙 500枚



規格トレイ J18-4 (PS)



規格トレイ J50-6 (A-PET)



規格トレイ J22-3 (発泡シートPE)



オーダートレイ (導電性練込PS)



オーダートレイ (導電性印刷PET)



規格トレイ J-TP342H (PP)

● 成型機

真空自動成型機	日本製(浅野社)	2台
真空自動成型機	日本製(山中社)	2台
真空自動成型機	日本製(センバ社)	2台
圧空真空自動成型機	ドイツ製(キーヘル社)	1台
圧空自動成型機	カナダ製(GN社)	1台
真空成型機	日本製	2台

● プレス機

自動プレス機	日本製(トーコー社)	3台
自動プレス機	日本製(山中社)	3台
簡易プレス機	日本製(トーコー社)	2台

● マシニングセンター

全自動マシニングセンター	日本製(北村社)	1台
試作用マシニングセンター	日本製(ローランド社)	1台
3D CAD・CAM	日本製	2台
3D スキャナー	アメリカ製	1台

● その他

三方折り曲げ機	日本製	5台
---------	-----	----



JAPAN PLUS

ジャパン・プラス株式会社 <https://www.j-p.co.jp>

〒114-0001 東京都北区東十条 1-18-1 東十条ビル 1F

Tel : 03-3912-5131 Fax : 03-3912-5137



お問い合わせはこちらから
<https://www.j-p.co.jp/contact>



カサクラ商店
(通販サイト)
<https://japanplus.jp>

【営業品目】 真空・圧空成型品／オーダートレイ
規格トレイ／シエルパック／スライドバック
プリスターパック／スキンバック／真空パック
クリアケース／透明カバー／J1-BOX (PAT)
P-BOX (PAT)／BOXEL(日本総代理店)
紙ペン(PAT)／PUKA×PUKA／エア緩衝材
印刷紙器全般



QMA15643



EM7200

本社
本社工場
成型工場
紙器工場
安行工場

成型工場 Tel : 048-286-2008 〒334-0074 埼玉県川口市江戸 3-29-32
紙器工場 Tel : 048-285-7708 〒334-0074 埼玉県川口市江戸 3-6-15
安行工場 Tel : 048-299-2464 〒334-0057 埼玉県川口市安行原 658-1

ジャパン・プラス・ベトナム URL : <https://www.j-pvn.com> Tel : 84-28-3735-1000
Lot A7-1, Road D8, Dong Nam IP, Binh My Commune, Cu Chi Dist., HCM City, Vietnam

代理店