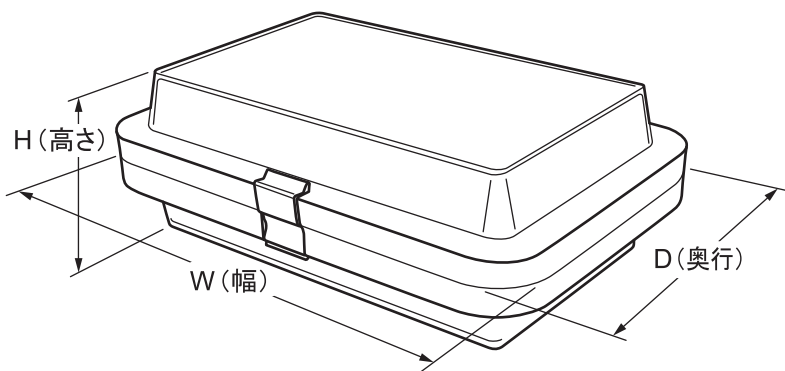


BOXEL 規格サイズ一覧

代理店

- ・ 1個から購入可能です。
- ・ インターネットでの販売も承っております。
<https://japanplus.jp/>
- ・ 下記規格品以外のサイズも輸入可能です。



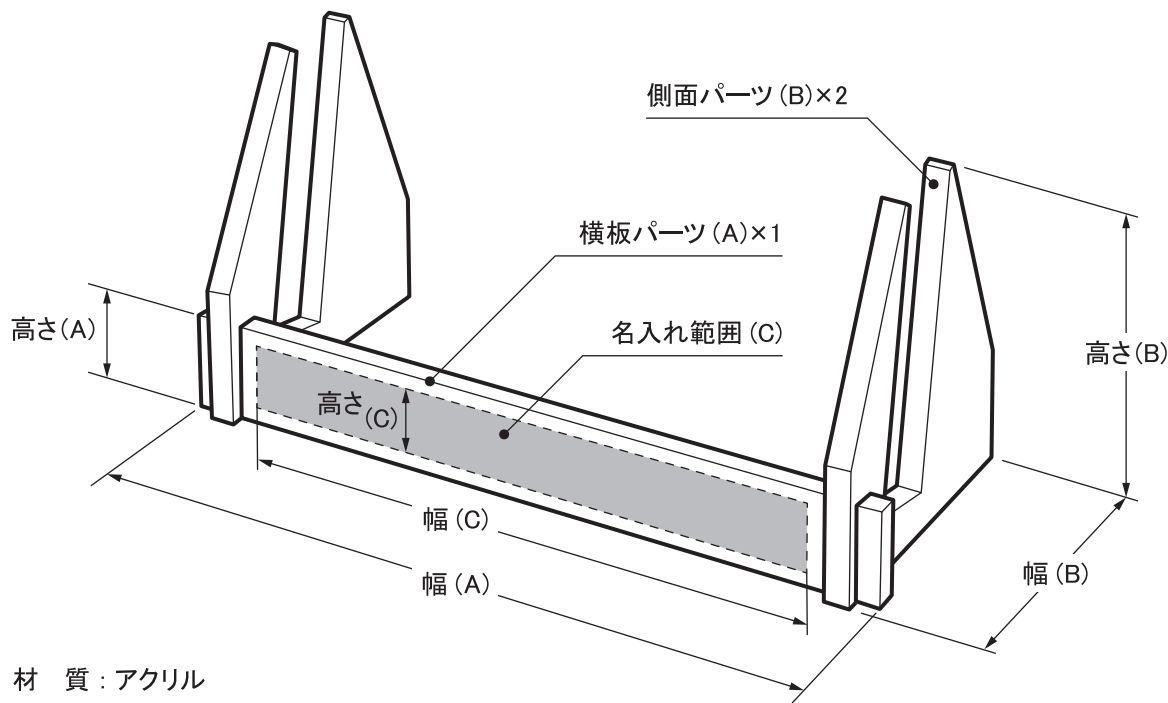
単位(寸法: mm)

製品番号 No.	容器サイズ W(幅)×D(奥行)×H(高さ)	内容物サイズ			オープン価格
		幅	奥行	高さ	
13	100×50×50	54	15	15	
23	100×75×25	62	37	18	
32	100×100×25	62	62	18	
33	100×100×50	54	54	40	
98	125×125×50	79	79	40	
148	150×100×25	112	62	18	
149	150×100×50	104	54	40	
225	150×150×50	104	104	40	
314	175×125×50	129	79	40	
438	200×75×25	162	37	18	
467	200×100×50	154	54	40	
554	200×150×50	154	104	40	
651	200×200×50	154	154	40	
1179	250×200×25	204	154	20	
1180	250×200×50	204	154	40	
1449	275×200×200	182	φ135		
1605	300×150×50	254	104	40	
1212T	39×39×17.8	18	18	9	
1484.1	300×75×25	257	37	18	
16.76.1	75×82×16	φ45	9		

BOXEL 専用 アクリルスタンド

代理店

- ・ 1個から購入可能です。
- ・ インターネットでの販売も承っております。 <https://japanplus.jp/>
- ・ ロット・仕様につきましてはお問い合わせください。



材 質 : アクリル

名入れ : レーザーマーカ

※組み立てはご自身で行ってください。

製品番号 No.	横板パーツ (A)		側面パーツ (B)		名入れ範囲 (C)		販売価格
	幅	高さ	幅	高さ	幅	高さ	
13	100	20	60	49	72	15	¥1,320
23	100		68	73	72		¥1,470
32	100		76	64	72		¥1,970
33	100		76	64	72		
98	125		76	64	97		¥1,620
148	150		76	64	122		
149	150		76	64	122		
225	150		81	89	122		¥2,000

製品番号 No.	横板パーツ (A)		側面パーツ (B)		名入れ範囲 (C)		販売価格
	幅	高さ	幅	高さ	幅	高さ	
314	175	20	76	64	147	15	¥2,120
438	200		81	89	172		¥1,780
467	200		76	64	172		
554	200		81	89	172		¥2,150
651	200		81	89	172		¥2,410
1179	250		89	113	222		
1180	250		89	113	222		

単位(寸法: mm)

