

# STANDARD PACKAGES

SHELL BLISTER

SLIDE PACK, BLISTER PACK

SKIN PACK, VACUUM PACKING

CLEAR CASE, CLEAR COVER



# Shell Pack

## シェルパック

成型したプラスチックのケースに商品と台紙を入れ、挟み込んだシェルパック。プラスチック部分は透明なので、商品と台紙をクリアに見せることができます。嵌合部分をパチンと閉じるだけでセットアップは完了。社内で簡単に梱包することができます。

—スタンドタイプ—

—トライアングルタイプ—

吊り下げ展示が可能

吊り下げ展示が可能

形状も台紙も自由自在

裏面からも商品が見えます!

裏面からも商品が見えます!

商品をしっかり固定

スタンド展示も可能

スタンド展示も可能

用途実績

マスカラ・リップクリーム・マニキュア・アイライナー  
エッセンシャルオイル・ネイルケア製品など

### 商品を表・裏からアピール

プラスチックの透明度は高く、商品をクリアに見せることができます。表・裏両面から商品を見せられるため、商品の訴求効果が高く、消費者の購買意欲をかきたてます。

### 簡単セットアップ

社内での梱包作業が簡単にできます。梱包作業に時間を取られないので、作業時間の削減につながります。

### スタンド展示OK

吊り下げ展示はもちろん、スタンド展示も可能です。

※規格サイズはカタログの裏面をご覧ください。

### 自由にアレンジできる台紙&形状デザイン

四角形以外の形状も設計可能です。商品のイメージにあった個性光るパッケージをご提案いたします。



# Slide Pack

## スライドパック



透明プラスチックシートを成型し、台紙に合わせて三方（左右下、左右上）または二方（左右）を熱折り曲げします。凸部に商品を入れ、台紙をスライドさせればセットアップ完成。商品を預けることなく、社内での梱包作業が可能です。台紙印刷もお任せください。

### 商品をダイレクトに訴求

透明度の高いプラスチックは、商品をクリアに見せることができます。商品の様子をダイレクトに伝え、アピールできます。

### 簡単セットアップ

梱包作業に時間をとられないので、作業時間の削減につながります。

### 規格品多数

規格品は全50型。金型代が不要なので、時間・コストの削減につながります。

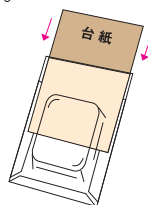
※オリジナルのオーダーも承っております（要金型代）。  
※規格サイズはカタログの裏面をご覧ください。

### 分別簡単な簡易包装

プラスチックと台紙は、簡単に分離することができます。

### 用途実績

文具・化粧品・カー用品・  
ペット用品・玩具・雑貨全般



# Blister Pack

## ブリスターパック



透明プラスチックシートを成型し、凸部に商品を入れ、台紙に熱圧着したパッケージ。台紙とプラスチックシートの間には隙間がないため、商品が汚れません。透明なプラスチックシートからは、商品の様子を細かく見ることができ、文具や雑貨などのパッケージに適しています。

※商品をお預かりしてパック作業を行います。

### デザイン自由自在

台紙のデザインとプラスチックシートの形状は、自由自在に変えられます。アイデア次第でインパクトあるパッケージを作ることができます。

### 用途実績

文具・化粧品・カー用品・  
ペット用品・玩具・雑貨全般

### 店頭で目を惹く ディスプレイ効果

商品を立体的に見せることができるので、フックにかけた状態でも存在感アップ。レジ横の陳列棚へのディスプレイにもぴったりです。

# Skin Pack

スキンパック

商品をそのままパック。台紙の上に商品を置き、上から加熱したフィルムでパックする非常に簡単なパッケージです。真空のようにフィルムと商品が密着するので、商品の質感を伝えられ訴求効果もアップします。



**SKIN PACK**

how do you wrap a thing like a bolt?

now you can wrap it in various ways utilizing its shape!

try and discover the magic of "skin pack" !

圧着部分拡大

## 商品の質感が感じられるパッケージ

フィルムが商品に密着するので、商品の細部まで表現することができます。

## アイデア次第でオシャレにデザイン

自由にデザインできる台紙と商品を組み合わせて、オシャレなパッケージが作れます。商品の置き方、数量も自由に選べます。

## 簡単パッケージ

金型が不要なので、小ロット・多品種の商品におすすめです。  
※要台紙抜型代

## 台紙詳細

サイズ：400×550 (mm)

斤量：400g

種類：コートボール(要ミシン目)

ノーマットボール(ミシン目なしでパック可)

用途実績 缶バッジ・部品・文具・雑貨全般

# Vacuum Packing

## 真空パック

空気の漏れない特殊な袋の中を真空に近い状態にして、商品を固定するパッケージです。商品形状がダイレクトに伝わるため、ユニークでインパクトのあるパッケージに仕上がります。



### インパクトのあるユニークなパッケージ!

袋の中が真空状態になるために、商品の形状がダイレクトに表現できます。販促商品やインビテーションカードのパッケージに使用すれば、受け取った方が驚かれること間違いなし!です。

### 大きなサイズもパックが可能!

NEW マシンの導入に伴い、パック可能なサイズが大きくなりました。ジーンズやTシャツなどの衣類を真空パックすると、素材が圧縮されてとても面白い表情になります。

### 小ロット・多品種の商品に最適

金型代などのイニシャルコストが不要です。

### 袋の仕様

袋最大サイズ(規格品): 450×600 (mm)

商品最大高さ: 200mm

種類: ①透明(表裏) ②透明(表)+シルバー(裏)

③シルバー(表裏)

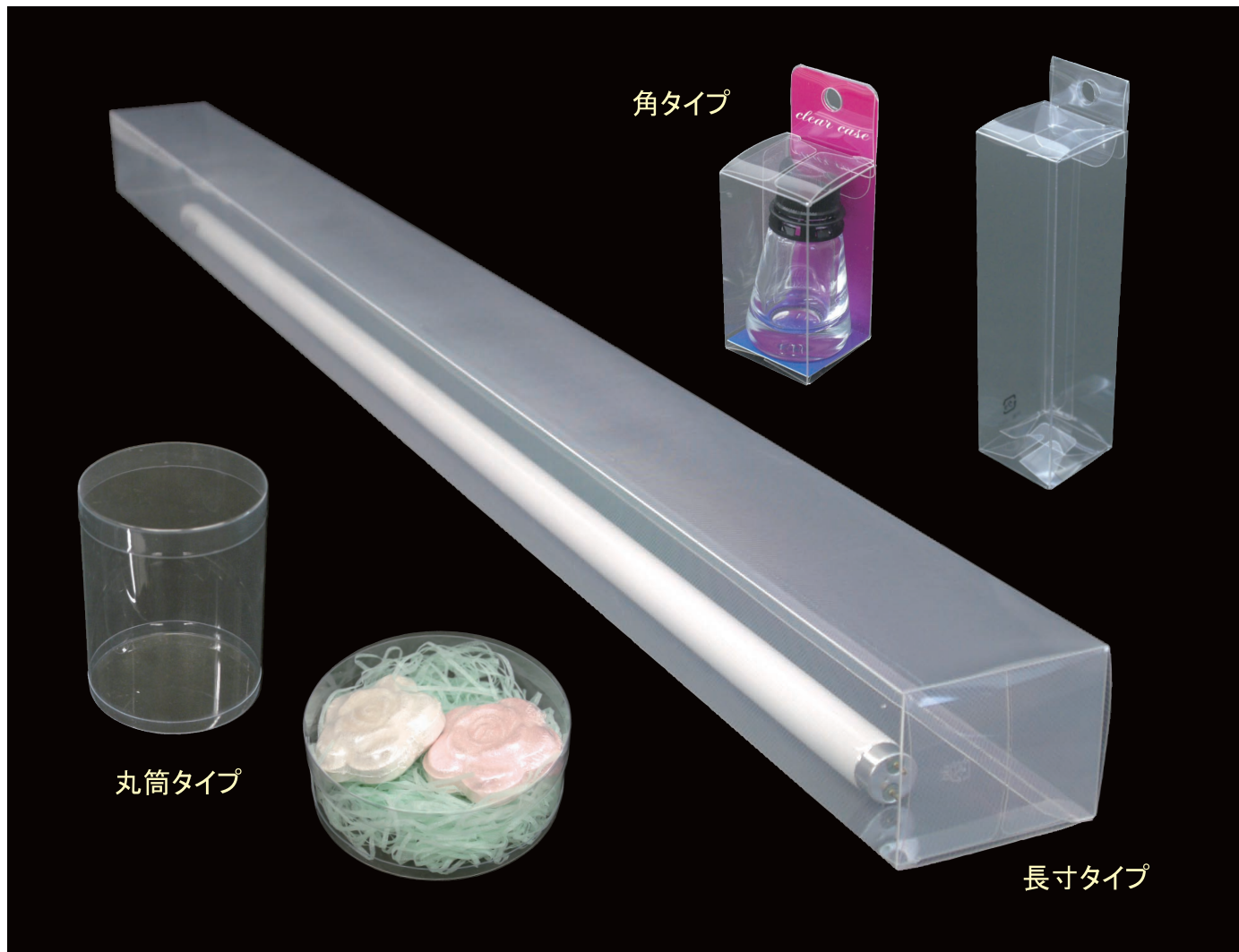
印刷方法: シルク印刷(小ロット)・グラビア印刷(大ロット)

用途実績 Tシャツ・缶バッジ・文具・クッション・雑貨全般

# Clear Case

クリアケース

プラスチックシートを、箱型・円柱状にした透明のケースです。商品に合わせた完全オーダーメイド。印刷可能で、どんな商品を入れても的確にアピールできます。オリジナル商品のパッケージに最適です。



## 角型クリアケース

形状、印刷など、商品に合わせてご提案いたします。  
プラスチック素材は、用途に応じてPET、PPから選ぶことができます。オフセット印刷、シルク印刷、箔押しが可能です。

用途実績 化粧品・文具・玩具・雑貨全般

## 丸筒クリアケース

寸法の目安：直径φ30～φ250(mm) 高さ25～600(mm)

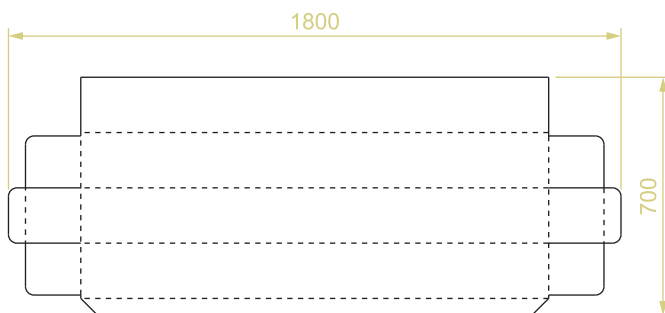
用途実績 化粧品・文具・玩具・雑貨全般

## 長寸クリアケース

最大展開寸法：700×1800(mm)

材料：PPクリア(ライン入り) 0.5mm

用途実績 カーテンレール・釣竿・LED蛍光灯・ポスター・傘など



# Clear Cover

透明カバー 粘着シール付き

透明カバーの中に商品を入れ、平面に貼り付け展示する、透明カバーシリーズ。展示会や店頭でのディスプレイに最適のアイテムです。透明度の高いプラスチックを使用しているため、商品や広告デザインをじゃますることなく、アピールをすることができます。

- ✓高透明でクリア  
透明度の高いG-PETを使用。
- ✓粘着シール付き  
簡単に取り付け可能。
- ✓小ロットOK



店頭POPとして

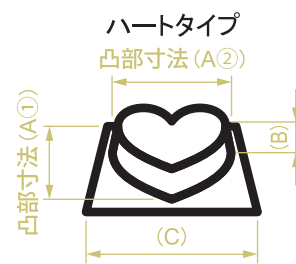
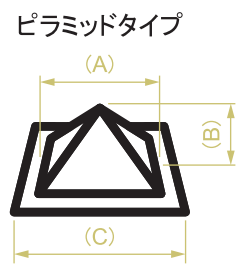
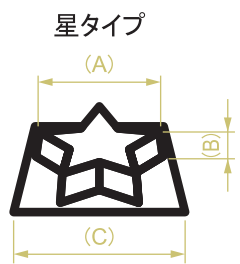
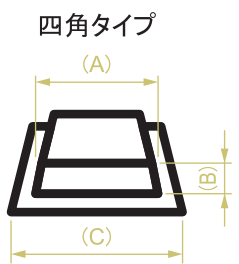
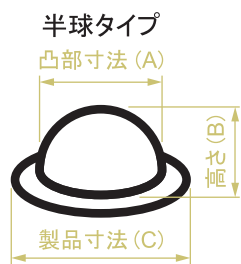


ディスプレイとして



商品パッケージとして

**規格品5形状** お好みの形状とサイズをお選びください。



	半球タイプ				四角タイプ			星タイプ		ピラミッドタイプ		ハートタイプ			
	135	120	100	85	180	150	100	180	100	180	100	180	100		
凸部寸法(A)	135	120	100	85	180	150	100	170	97	180	100	①160	②180	①87	②100
高さ(B)	70	60	50	43	90	75	50	50	25	90	50	90	50		
製品寸法(C)	175	160	130	115	220	190	130	220	130	220	130	220	130		
入数	25	25	40	40	20	25	40	20	40	20	40	20	40		

※強粘着テープを使用しておりますが、対象物によっては付かない場合がありますのでご注意ください。

※材料の厚み：G-PET 1.0t  
(製品の厚みは若干薄くなります。)

※寸法公差 ±3mm

その他の形状についてもご相談ください。

単位(寸法: mm)

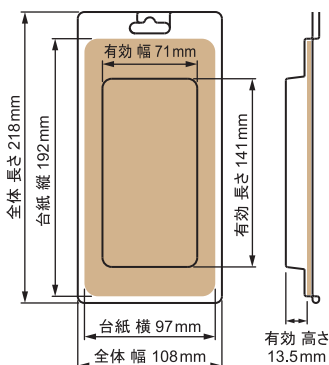
## シェルパック規格品

品名	有効サイズ 幅×長さ×高さ	台紙 横×縦	全体 幅×長さ
iPhone 4 ケース用	64.5×118.5×15	89×164	100×190
iPhone 5 ケース用	63×128×14	89×164	100×190
IQOS ケース用	60×122×27	89×164	100×190

単位(寸法: mm)

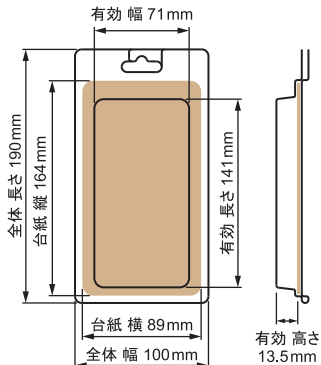
### iPhone 6・7・8 ケース用

#### 台紙(大)タイプ

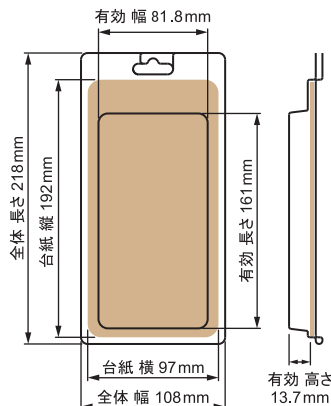


### iPhone 6・7・8 ケース用

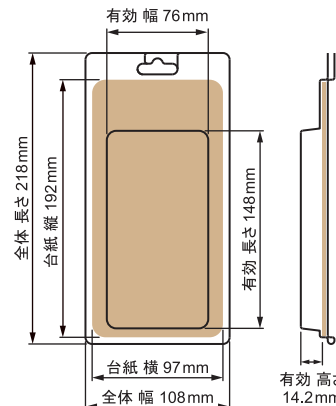
#### 台紙(小)タイプ



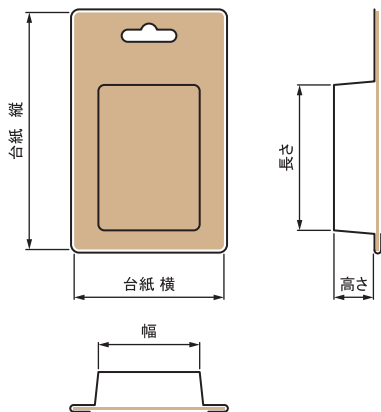
### iPhone 6・7・8 Plus ケース用



### iPhone X ケース用



## スライドパック規格品



注文番号	成型サイズ 幅×長さ×高さ	台紙サイズ 横×縦
JA-1	50×60×10	75×110
JA-2	50×60×20	75×110
JA-3	50×80×10	75×130
JA-4	50×80×20	75×130
JA-5	60×80×15	90×140
JA-6	60×80×25	90×140
JA-7	70×90×25	100×160
JA-8	70×90×35	100×160
JA-9	70×110×25	100×180
JA-10	70×110×35	100×180
JA-11	80×100×30	110×170
JA-12	80×100×40	110×170
JA-13	80×130×30	110×200
JA-14	80×130×40	110×200
JA-15	80×180×30	110×250
JA-16	80×180×40	110×250
JA-17	60×195×20	80×255
JA-18	80×140×20	100×195
JA-19	100×150×25	130×220
JA-20	110×160×40	140×220
JA-21	60×70×30	76×125
JA-22	100×80×50	125×134

注文番号	成型サイズ 幅×長さ×高さ	台紙サイズ 横×縦
JA-24	90×150×30	120×220
JA-25	90×150×40	120×220
JA-26	90×190×30	120×260
JA-27	90×190×40	120×260
JA-28	100×120×20	130×180
JA-29	100×120×30	130×180
JA-30	100×120×40	130×180
JA-31	110×130×45	140×210
JA-32	120×150×40	155×230
JA-33	120×150×50	155×230
JA-34	120×210×40	155×280
JA-35	120×210×50	155×280
JA-36	140×170×40	175×260
JA-37	140×170×50	175×260
JA-38	45×115×25	80×170
JA-39	65×155×25	100×220
JA-40	80×155×30	115×230
JA-41	60×110×25	95×200
JA-42	80×80×35	104×134
JA-43	90×110×50	125×175
JA-44	80×150×60	110×200
JA-45	110×130×45	140×210

注文番号	成型サイズ 幅×長さ×高さ	台紙サイズ 横×縦
CD 用	142×125×11	182×256
まる	69×132.5×18	100×148
しかく	82×63.5×18	100×148
さんかく	82×128×18	100×148

※ まる・しかく・さんかくの形状は弊社ウェブサイトでご確認ください。

単位(寸法: mm)



ジャパン・プラス株式会社 <https://www.j-p.co.jp>

〒114-0001 東京都北区東十条 1-18-1 東十条ビル 1F  
Tel : 03-3912-5131 Fax : 03-3912-5137



お問い合わせはこちら  
<https://www.j-p.co.jp/contact>



カサクラ商店  
(通販サイト)  
<https://japanplus.jp>

【営業品目】 真空・圧空成型品 / オーダートレイ  
規格トレイ / シェルパック / スライドパック  
プリスターパック / スキンパック / 真空パック  
クリアケース / 透明カバー / J1-BOX (PAT)  
P-BOX (PAT) / BOXEL (日本総代理店)  
紙ペン (PAT) / PUKA×PUKA / エアー緩衝材  
印刷紙器全般



QMA15643



EM7200

本社  
本工場  
成型工場  
紙器工場  
安行工場

成型工場 Tel : 048-286-2008 〒334-0074 埼玉県川口市江戸 3-29-32  
紙器工場 Tel : 048-285-7708 〒334-0074 埼玉県川口市江戸 3-6-15  
安行工場 Tel : 048-299-2464 〒334-0057 埼玉県川口市安行原 658-1

ジャパン・プラス・ベトナム URL : <https://www.j-pvn.com> Tel : 84-28-3735-1000  
Lot A7-1, Road D8, Dong Nam IP, Binh My Commune, Cu Chi Dist., HCM City, Vietnam

代理店